

TOORX
PROFESSIONAL LINE

MANUALE D'ISTRUZIONI



CONVERGING CHEST PRESS

PLX 7030



Istruzioni originali in lingua italiana.
**Leggere il manuale con la massima attenzione e
tenerlo sempre a portata di mano vicino al prodotto.**

Codice : GRLDTOORXPLX7030

Revisione : 00

Edizione : 03/26

INDICE DEGLI ARGOMENTI

1.0	AVVERTENZE DI SICUREZZA	pag.	3
1.1	RISCHI NELL'USO DEL PRODOTTO	pag.	4
1.2	USO PREVISTO E CONTROINDICATO - CONVENZIONI	pag.	5
1.3	TARGHE ADESIVE SUL PRODOTTO	pag.	6
1.4	CARATTERISTICHE TECNICHE.....	pag.	6
2.0	LOCALE DI INSTALLAZIONE DEL PRODOTTO.....	pag.	7
2.1	DISIMBALLO - CONTENUTO SCATOLA	pag.	8
2.2	ASSEMBLAGGIO DEL PRODOTTO.....	pag.	9
3.0	LE REGOLE PER UN BUON ALLENAMENTO	pag.	14
3.1	CONSIGLI PRATICI PER L'USO DEL PRODOTTO	pag.	15
4.0	MANUTENZIONE	pag.	16
5.0	MESSA FUORI SERVIZIO - SMALTIMENTO.....	pag.	18
6.0	CATALOGO RICAMBI - ORDINE PARTI DI RICAMBIO.....	pag.	18
6.1	ESPLOSO RICAMBI	pag.	19
6.2	LISTA DELLE PARTI.....	pag.	20
7.0	GARANZIA CONVENZIONALE	pag.	21

- **Prima del montaggio e dell'impiego, leggere con la massima attenzione questo manuale d'istruzioni e gli eventuali altri fogli di istruzione allegati.**
- **L'attrezzo è certificato in classe S ed è idoneo per essere installato all'interno di palestre, circoli o centri fitness per un uso collettivo, oppure all'interno di un ambiente domestico qualora si desideri disporre a casa di una attrezzatura professionale per uso personale. Quando l'attrezzo viene installato all'interno di centri fitness, hotel, circoli o club privati è obbligatorio che gli utilizzatori siano in possesso di certificato medico per fini sportivi comprovante l'idoneità all'attività fisica.**
- **Usare l'attrezzo solo su una superficie piana e ricoprire il pavimento o la moquette sotto l'attrezzo per evitare di danneggiarla.**
- **Assicurarsi che chi usa l'attrezzo abbia capito bene le istruzioni, sorvegliando le prime fasi dell'allenamento. Il manuale d'istruzioni deve trovarsi sempre vicino all'attrezzo per una rapida consultazione, in caso di necessità.**
- **Assicurarsi che l'attrezzo venga usato solo da persone di età superiore a 16 anni, e da persone che siano in buone condizioni fisiche.**
- **Indossare sempre un abbigliamento adeguato all'attività sportiva, che non ostacoli i movimenti. Utilizzare sempre scarpe da ginnastica adatte per la corsa e una tuta da ginnastica in cotone.**
- **Quando, durante l'impiego dell'attrezzo, si avvertono giramenti di testa o sensazione di affanno, interrompere immediatamente l'uso dell'attrezzo e consultare il proprio medico.**
- **Controllare periodicamente il serraggio della bulloneria nonché l'integrità di tutte le parti dell'attrezzo.**
- **Quando l'attrezzo dispone di parti mobili, prestare la massima attenzione per evitare schiacciamenti alle dita e ferite alle mani.**
- **NON installare l'attrezzo all'interno di centri medici; il prodotto non è adatto per scopi riabilitativi.**
- **NON collocare l'attrezzo in scantinati, terrazzi, cantine, zone umide in genere, non lasciarlo esposto ad agenti atmosferici (pioggia, sole, ecc).**
- **NON rovinare le sellerie dell'attrezzo con oggetti appuntiti, spazzole o spugne abrasive, o sostanze chimiche aggressive.**
- **NON smontare parti dell'attrezzo, tranne nel caso in cui l'operazione sia specificata nel manuale d'istruzioni.**
- **NON permettere a bambini o ad animali domestici di avvicinarsi all'attrezzo. È buona regola porre l'attrezzo all'interno di una stanza dedicata e dotata di porta che impedisca l'accesso a chiunque non sia autorizzato ad avvicinarsi a questo tipo di prodotto.**
- **NON usare mai l'attrezzo se danneggiato, con parti smontate, bulloneria non serrata. Per l'eventuale riparazione o richiesta di parti di ricambio, rivolgersi solamente ad un centro di assistenza autorizzato.**
- **NON indossare un abbigliamento in materiale sintetico o in misto lana che impedisca la traspirazione durante l'allenamento. L'impiego di indumenti inadeguati può comportare oltre che difficoltà nei movimenti, anche problemi di natura igienica.**

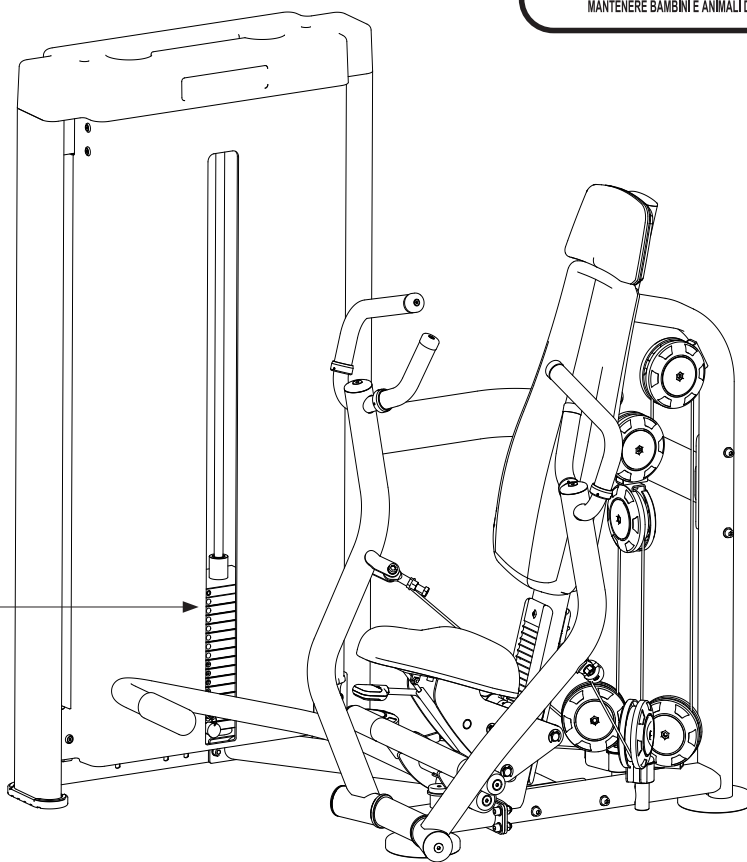
I.I**RISCHI NELL'USO DEL PRODOTTO**

Il prodotto è costituito da parti mobili che durante il normale uso possono comportare alcuni rischi nel caso le procedure di utilizzo non vengano svolte secondo le istruzioni fornite e con le dovute cautele.

Il disegno sottostante elenca le parti mobili e le zone del prodotto che possono comportare dei rischi alla sicurezza dell'utilizzatore e per i quali occorre prestare la massima attenzione.

ATTENZIONE

EVITARE QUALSIASI USO IMPROPRIO DI QUESTA MACCHINA - POSSIBILITÀ DI GRAVI DANNI O DI MORTE IN CASO DI MANCATA CAUTELA. LEGGERE IL MANUALE UTENTE, LEGGERE E SEGUIRE TUTTE LE AVVERTENZE E LE ISTRUZIONI PRIMA DELL'USO. SOSTITUIRE QUESTA ETICHETTA NEL CASO FOSSE DANNEGGIATA, ILLEGGIBILE O ASPORTATA. MANTENERE BAMBINI E ANIMALI DOMESTICI FUORI DALLA PORTATA DI QUESTA MACCHINA

**ATTENZIONE**
PERICOLO SCHIACCIAMENTO DELLE MANI

Il prodotto descritto in questo manuale è un attrezzo per uso sportivo, dal design moderno, specificatamente studiato per lo sviluppo della muscolatura dei pettorali, progettato con ergonomia tale da portare a un risultato ottimale, che massimizza il lavoro sui muscoli interessati e diminuisce la possibilità che esercizi male eseguiti possano produrre traumi e dolori.

Il prodotto è progettato e certificato in classe 'S', per un utilizzo collettivo in ambito professionale (centri fitness e palestre) e può essere impiegato anche privatamente in ambito domestico, per tutti coloro che desiderano un prodotto robusto e conforme agli standard di qualità dell'attrezzatura professionale.

Il prodotto descritto non è utilizzabile per fini medici o terapeutici.

È indispensabile seguire tutte le istruzioni e le avvertenze contenute in questo manuale per poter essere sicuri di allenarsi in sicurezza, sforzi intensi e prolungati richiedono una buona condizione fisica e per questo motivo occorre valutare le controindicazioni d'uso elencate di seguito.

L'impiego del prodotto è vietato nelle seguenti condizioni:

- **utilizzatore in stato di gravidanza;**
- **utilizzatore iperteso, cardiopatico;**
- **utilizzatore con glaucoma o retinopatia, congiuntivite;**
- **utilizzatore con traumi alla colonna vertebrale, fratture recenti, protesi ossee, tumefazione articolare, osteoporosi;**
- **utilizzatore con ernia inguinale o vertebrale.**

La garanzia sul prodotto e la responsabilità del distributore vengono a decadere nei seguenti casi:

- **uso improprio del prodotto diverso da quello specificato nel manuale d'istruzioni;**
- **manomissione del prodotto**
- **impiego di ricambi non originali;**
- **inosservanza degli avvisi di sicurezza riportati nei pittogrammi e nel manuale d'istruzioni.**

Questo manuale contiene tutte le informazioni per l'installazione, la manutenzione e l'uso corretto del prodotto. L'utilizzatore del prodotto e gli eventuali altri amici e componenti della famiglia che ne faranno uso, hanno l'obbligo di leggere con la massima attenzione le informazioni contenute in questo manuale per poter così eseguire una installazione sicura e un impiego corretto.

Osservare le indicazioni contenute nel manuale garantisce la massima sicurezza personale ed una maggiore durata del prodotto stesso.

Le avvertenze di sicurezza e le parti di testo rilevanti sono state evidenziate in neretto e sono precedute da simboli qui di seguito illustrati e definiti.



PERICOLO

Le informazioni evidenziate da questo simbolo segnalano PERICOLO, prestate la massima attenzione per evitare lesioni personali.



ATTENZIONE

Le informazioni evidenziate da questo simbolo segnalano CAUTELA, prestate la massima attenzione per evitare danni al prodotto

NOTA:

I disegni contenuti nel manuale hanno lo scopo di semplificare e rendere più intuitivi gli argomenti trattati.

Tuttavia, a causa di un costante aggiornamento dei prodotti, è possibile che taluni di questi disegni siano differenti dal prodotto acquistato; in tale eventualità si ricorda che si tratta di aspetti estetici e che la sicurezza e le informazioni sulla stessa restano comunque garantite.

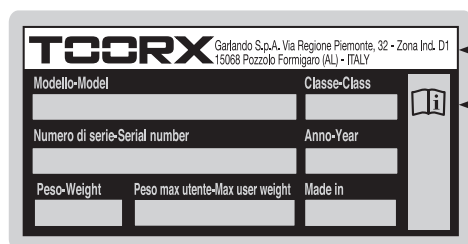
Il costruttore persegue una politica di costante sviluppo ed aggiornamento e può apportare modifiche alle parti estetiche del prodotto senza alcun preavviso.

1.3

TARGHE ADESIVE SUL PRODOTTO

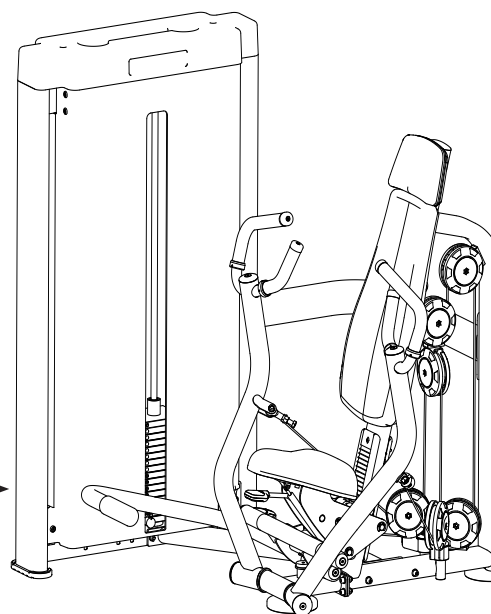
- 1) La Targa di Identificazione del prodotto riporta l'indirizzo del distributore, i dati tecnici principali e il numero di serie.
- 2) Simbolo di richiamo all'obbligo di lettura del manuale d'istruzioni prima di compiere qualsiasi operazione di montaggio o qualsiasi intervento di manutenzione del prodotto.

La targa di identificazione non deve essere rimossa o manomessa, la sigla del modello di prodotto e il numero di serie devono essere sempre citati in caso di richiesta di parti di ricambio.



1

2



1.4

CARATTERISTICHE TECNICHE

DIMENSIONI PRODOTTO (LXPXH)	1435 x 1390 x 1602 mm
STRUTTURA	telaio in acciaio rinforzato con tubolari da 3 mm di spessore a sezione ovale di 50x100 mm e a sezione rotonda di Ø60 mm
PESO PRODOTTO	226 kg
PESO PRODOTTO IMBALLATO	236 kg
PESO MASSIMO UTILIZZATORE	120 kg
PACCO PESI	100 kg
REGOLAZIONE SEDILE	regolazione altezza su 18 posizioni
CONFORMITÀ	Regolamenti: UE 2023/988 (GPSR) Norme: EN ISO 20957-2 [2021] - EN ISO 20957-1 [2013] - classe S

CARATTERISTICHE DELL'AMBIENTE:

- L'ambiente idoneo per l'installazione e la conservazione del prodotto deve essere:
 - un ambiente coperto e sufficientemente ampio,
 - dotato di illuminazione artificiale e naturale adatta,
 - dotato di una o più finestre di aerazione,
 - con umidità relativa percentuale tra 20% e 90%.

Il prodotto **NON** deve essere installato all'aperto o in locali umidi o esposti ad atmosfera salina.

CARATTERISTICHE SUPERFICIE D'APPOGGIO:

- La superficie idonea sulla quale collocare il prodotto deve essere:
 - perfettamente in piano,
 - adeguata a sostenere il peso del prodotto durante l'uso normale.

Si sconsiglia di installare il prodotto in presenza di pavimentazione realizzata con materiali di pregio (ad esempio: moquette o parquet); in caso contrario è necessario proteggere sempre le superfici interponendo nei punti di contatto del materiale protettivo come ad esempio una lastra in gomma.

REQUISITI DI SICUREZZA:

- Scegliere la posizione dove collocare il prodotto in relazione agli spazi laterali che devono essere sufficienti per permetterne l'utilizzo nelle sue applicazioni.
- Nel caso di utilizzo in ambiente domestico è necessario custodire il prodotto in una stanza che disponga di porta con serratura, in modo che non sia accessibile ai bambini.

PREPARAZIONE DEL LOCALE ALLE OPERAZIONI DI MONTAGGIO :

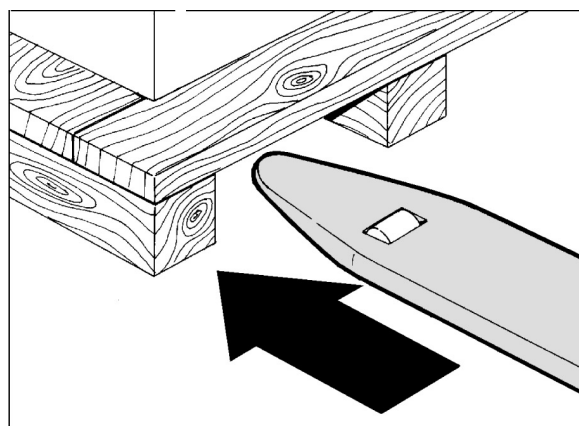
- Preparare una zona della stanza abbastanza ampia, prima di assemblare questo prodotto. Tenete conto che per agevolare il riconoscimento dei vari pezzi, durante il montaggio è consigliato distendere il contenuto degli imballi a terra, dopo aver provveduto a ricoprire il suolo con dei teli in stoffa o dei cartoni, al fine di evitare di danneggiare o rovinare il pavimento (pavimenti in cotto, moquette, parquet, ecc...).

L'area deve essere libera da tutto ciò che può costituire pericolo (ad esempio spigoli contro i quali si può urtare). Dopo che l'attrezzo sarà assemblato, fate attenzione a lasciare ampio spazio libero attorno, affinché gli esercizi possano essere svolti senza intralcio o difficoltà.



Per le manovre di scarico del prodotto dall'automezzo, il sollevamento e la movimentazione del pallet che sostiene i vari imballi con i componenti di montaggio, deve essere effettuato per mezzo di adatti dispositivi di sollevamento come ad esempio un transpallet manuale o un carrello elevatore.

A tal scopo è necessario che le operazioni di trasporto, sollevamento e movimentazione degli imballi contenenti il prodotto, siano effettuate da aziende specializzate nella movimentazione dei carichi.



Si sconsiglia lo stoccaggio del materiale imballato, per lunghi periodi, in ambienti esterni o luoghi particolarmente umidi.

L'imballo è costituito da diverse scatole in cartone chiuse con punti metallici e nastri di reggiatura.

Quando si depongono le scatole sul pavimento occorre rispettare l'indicazione "Lato Alto", segnalato dalla freccia apposita stampata sul cartone. Per aprire le scatole, tagliare i nastri di reggiatura con delle forbici, poi con una pinza rimuovere ed eliminare gli eventuali punti metallici di chiusura.



Il sollevamento e lo spostamento delle singole scatole che compongono l'imballo complessivo del prodotto deve essere effettuato da almeno due persone.



L'imballo è realizzato in materiale riciclabile; per lo smaltimento degli elementi da imballo rispettare le norme locali per il recupero dei materiali riciclabili.

Gli elementi dell'imballo (cartone e sacchetti), non devono essere lasciati alla portata dei bambini, in quanto potenziali fonti di pericolo.

Dopo aver tolto tutto il materiale da montare da ogni scatola, verificate eventuali danni superficiali subito durante il trasporto e l'integrità di tutti gli elementi di montaggio.

Prima di eseguire le operazioni di montaggio occorre munirsi degli attrezzi idonei per l'assemblaggio.



Data la presenza di parti di piccole dimensioni, durante le operazioni di montaggio allontanate i bambini dalla zona di lavoro.



La superficie metallica dei pezzi e della viteria è ricoperta da un sottile strato di lubrificante, necessario a prevenire la formazione di ruggine quando il prodotto è in stoccaggio. Al fine di evitare di sporcare parti delle finiture di arredo, evitate di posare i pezzi del prodotto su oggetti di materiale o tessuto quali sedie, tappeti, mobili, ecc..

È importante inoltre proteggere il pavimento durante il montaggio stendendo del materiale di protezione (cartone, teli, ecc..).

Elenco materiali dell'imballo e loro conferimento:



Cartone ondulato - (imballo esterno)
smaltimento carta cartone



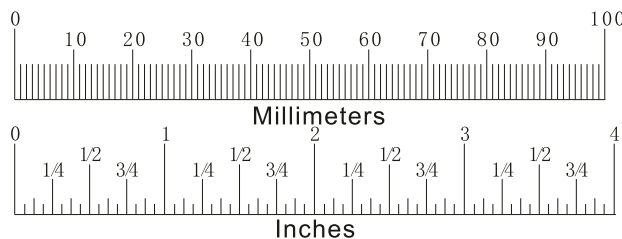
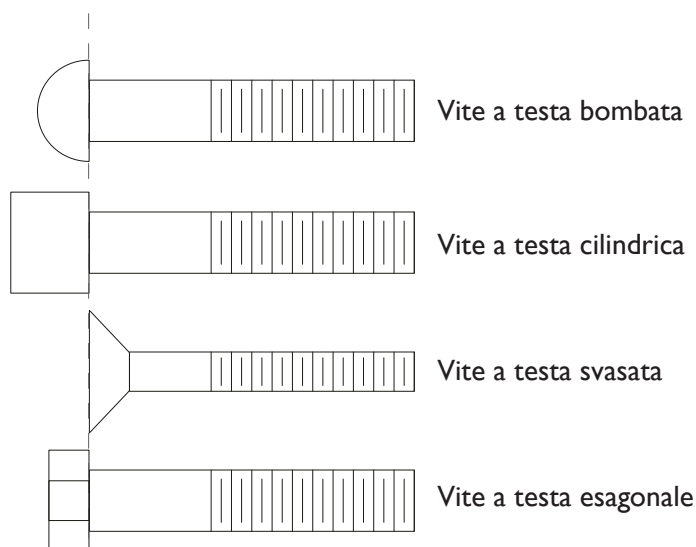
Polistirolo - (imballo di protezione)
smaltimento plastica



Buste in plastica - (contenimento accessori)
smaltimento plastica

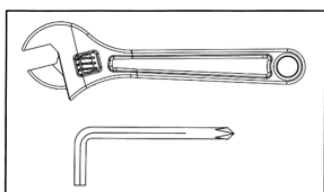
- Blister termoformato – indifferenziata.

Misura della viteria di montaggio :

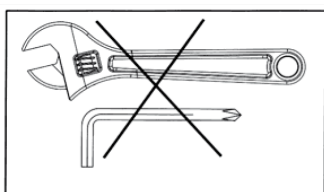


Il prodotto viene imballato smontato in più parti in maniera da occupare poco spazio; per poter utilizzare il prodotto occorre assemblarlo riferendosi alle operazioni di montaggio illustrate nelle pagine seguenti.

Prima di eseguire una operazione di montaggio occorre rispettare indicazioni specifiche riportate sul disegno, in particolare:



Serrare con forza viti, bulloni e dadi.



Stringere viti, bulloni e dadi a mano senza serrare.

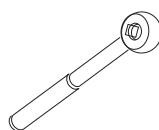


La movimentazione e il montaggio dei componenti costituenti l'attrezzo devono essere eseguite da due persone, necessarie sia per assistere al posizionamento e al fissaggio dei componenti verticali che per aiutare nel sollevamento e movimentazione delle parti.

Alcune parti indicate nel manuale come da assemblare, possono trovarsi già pre-assemblate per agevolare il montaggio del prodotto.

Qualora si rilevino problemi o discordanze nelle fasi di montaggio del prodotto che possono comportare dei rischi strutturali per la sicurezza d'uso dell'attrezzo, è obbligatorio interrompere il montaggio e consultare immediatamente il servizio di assistenza per risolvere ogni dubbio.

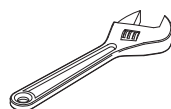
Lista di attrezzi richiesti per il montaggio :



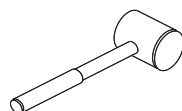
Chiave a cricchetto



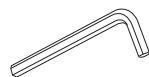
Bussole per chiave a cricchetto



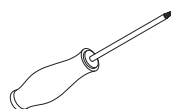
Chiave esagonale regolabile



Martello in gomma



Chiave a brugola

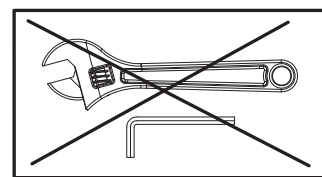
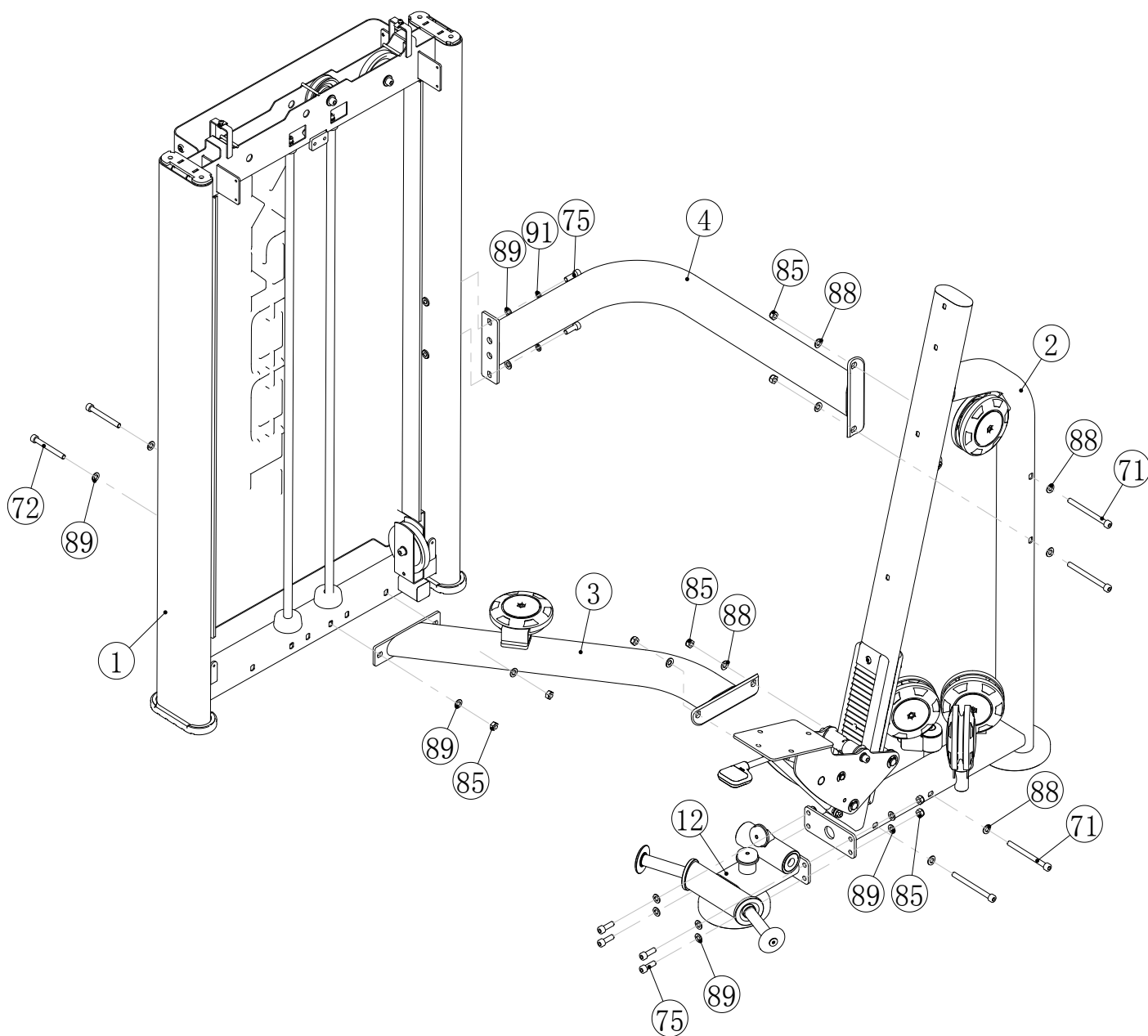


Giravite a croce

FASE 1

Pos.	Descrizione	Q.tà
1	Colonna pacco pesi	1
2	Telaio portante	1
3	Tubolare inferiore di collegamento	1
4	Tubolare posteriore di collegamento	1
12	Telaio fulcro leve di spinta	1
71	Vite a brugola M10x120 mm	4

Pos.	Descrizione	Q.tà
72	Vite a brugola M10x90 mm	2
75	Vite a brugola M10x30 mm	6
85	Dado autobloccante M10	10
88	Rondella curva Ø10 mm	8
89	Rondella curva Ø11xØ20x2 mm	14
91	Rondella spaccata Ø10	2



MONTAGGIO TELAIO PORTANTE CON COLONNA PACCO PESI

FASE 2

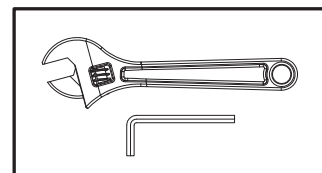
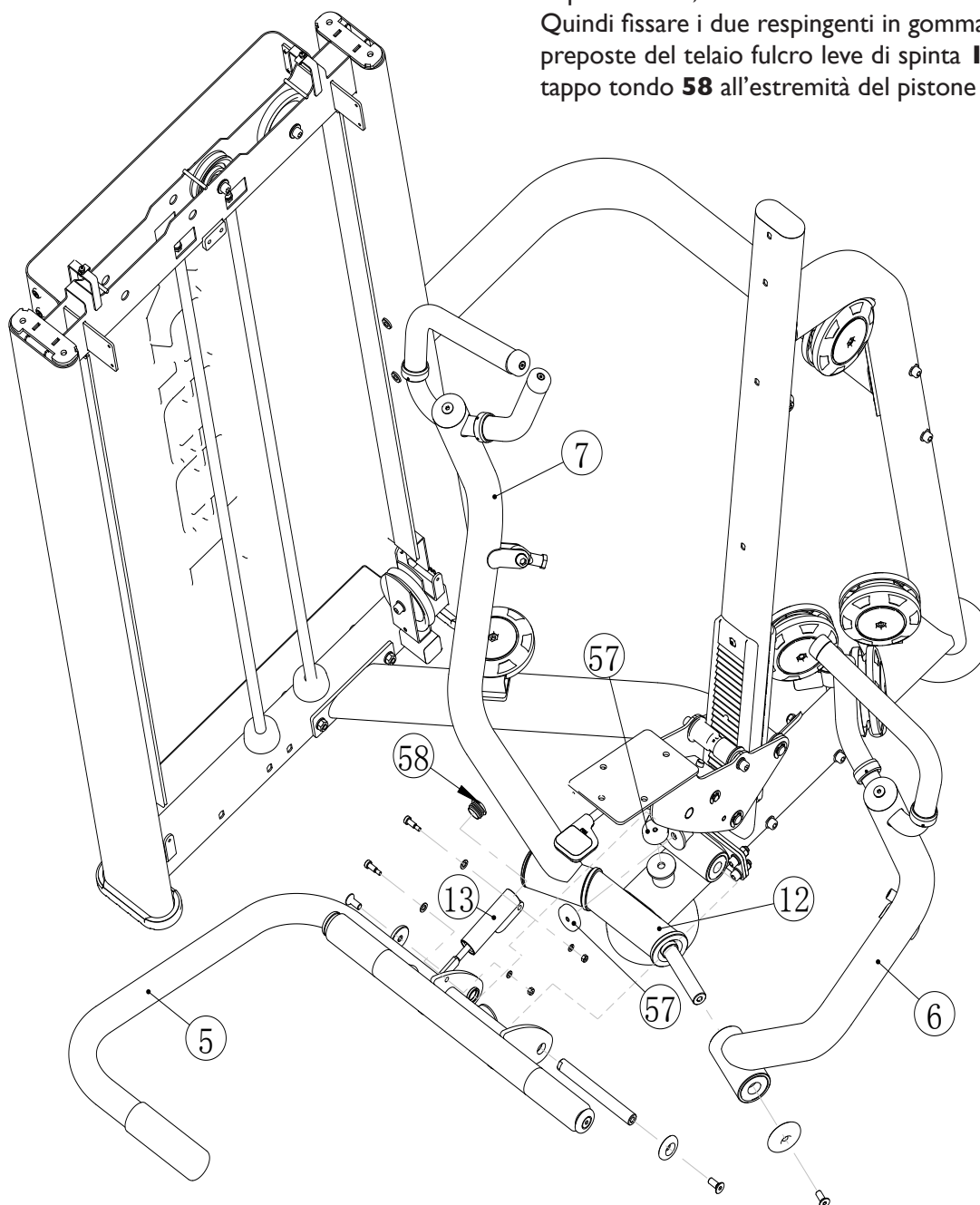
Pos.	Descrizione	Q.tà
2	Telaio portante	1
5	Pedale di precarico	1
6	Leva di spinta SX	1
7	Leva di spinta DX	1

Pos.	Descrizione	Q.tà
12	Telaio fulcro leve di spinta	1
13	Pistone a gas di ritorno pedale	1
57	Respingente di fine corsa in gomma	2
58	Tappo tondo Ø32 mm	1

Note di montaggio:

Fissare prima il pistone **13** al telaio portante **2** e al pedale di precarico **5**, serrando i dadi con una la chiave.

Quindi fissare i due respingenti in gomma **57** alle battute preposte del telaio fulcro leve di spinta **12**, poi inserire il tappo tondo **58** all'estremità del pistone **13**.

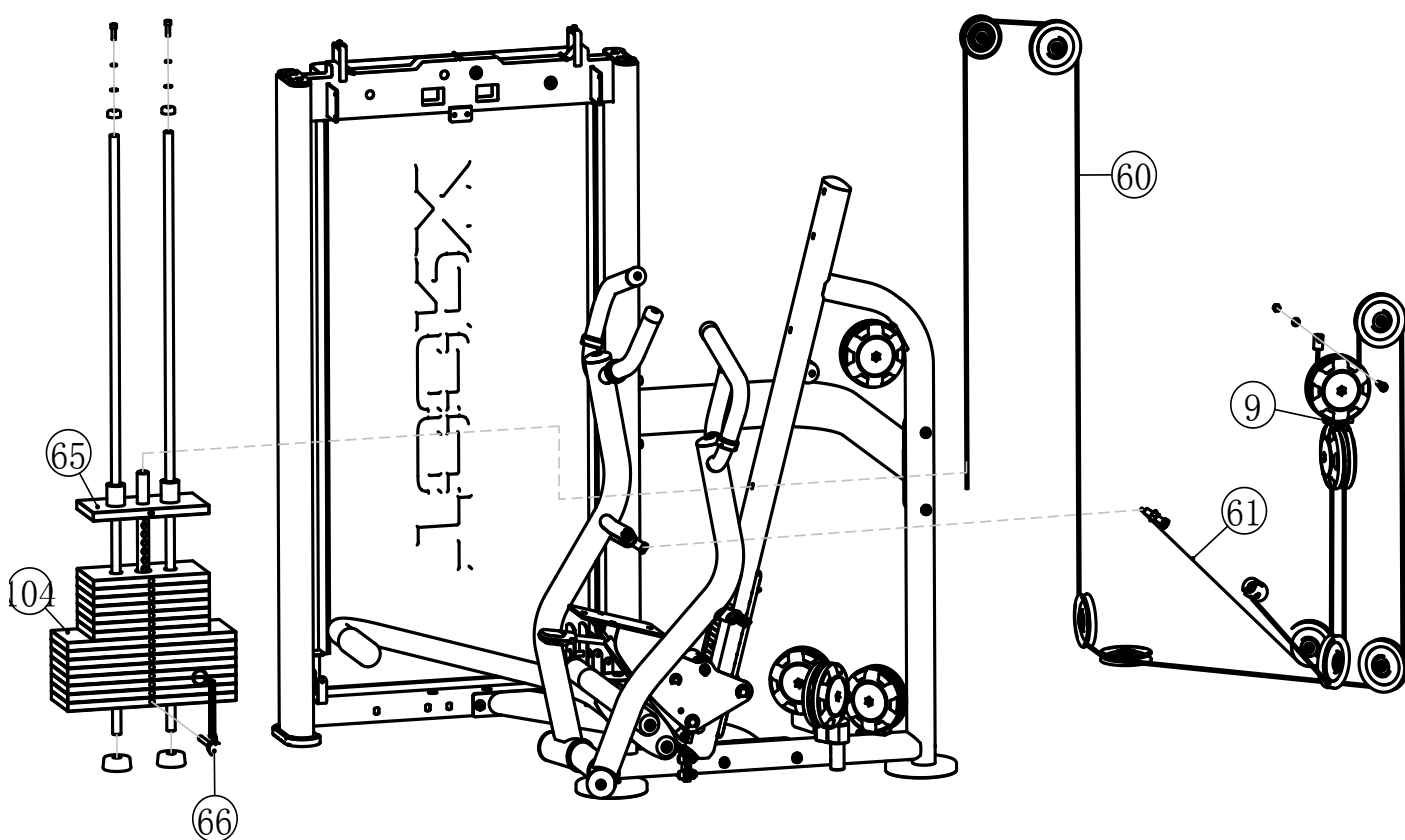


MONTAGGIO LEVE DI SPINTA

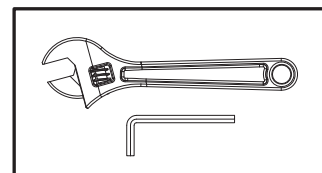
FASE 3

Pos.	Descrizione	Q.tà
9	Porta pulegge doppio	1
60	Cavo d'acciaio A	1
61	Cavo d'acciaio B	1

Pos.	Descrizione	Q.tà
65	Asta di selezione peso con piastra di testa	1
66	Perno di selezione peso con cordino a molla	1
104	Pacco pesi - Piastra peso	15



MONTAGGIO CAVI, PULEGGE E PACCO PESI

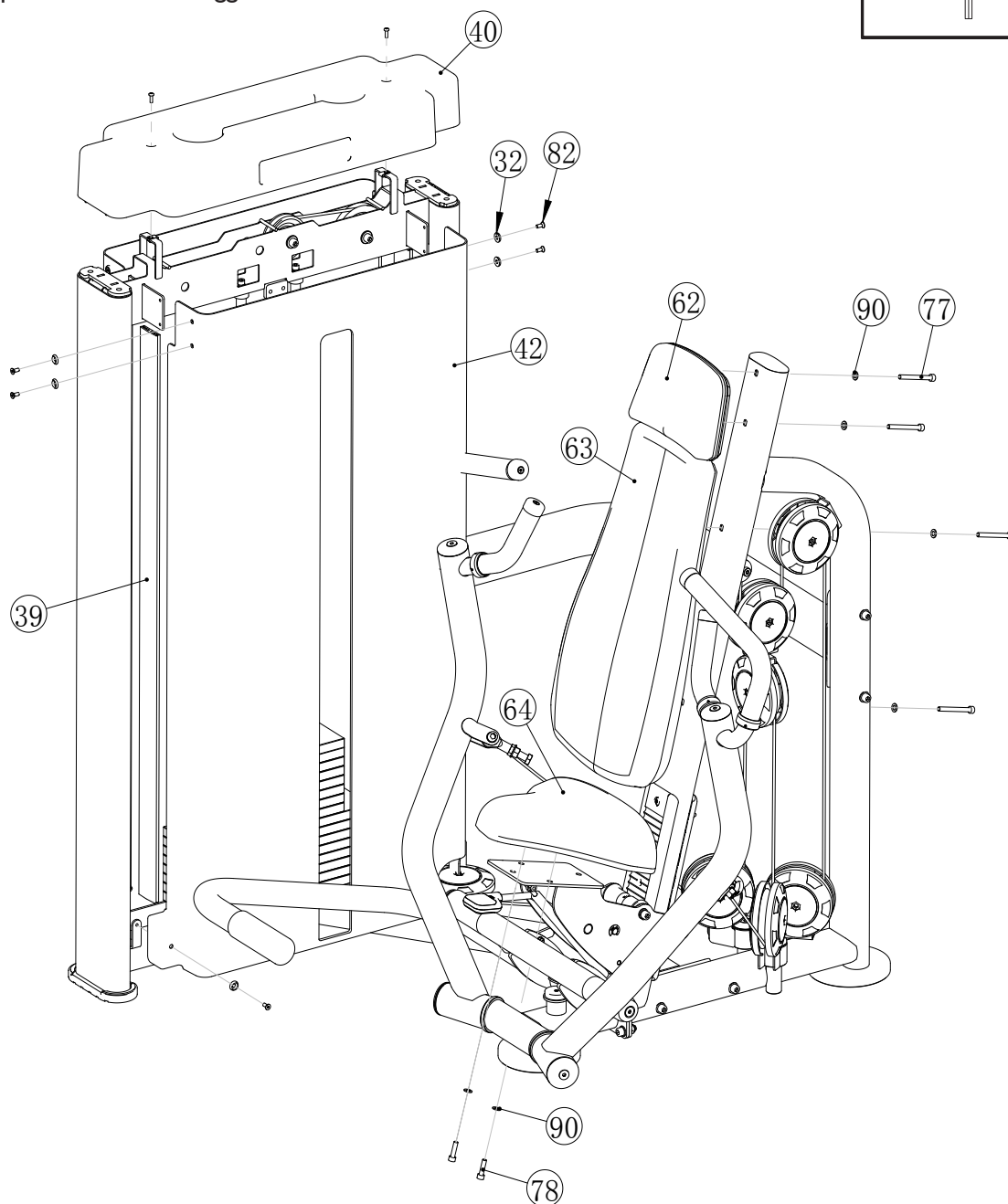
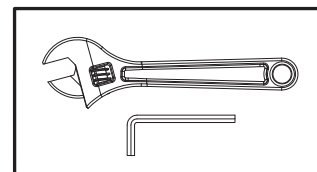


FASE 4

Pos.	Descrizione	Q.tà
32	Rondella in alluminio Ø18,6xØ7x4 mm	6
39	Profilo laterale di collegamento pannelli	2
40	Rivestimento superiore colonna pacco pesi	1
42	Pannello anteriore colonna pacco pesi	1
62	Poggiatesta	1
63	Schienale	1

Pos.	Descrizione	Q.tà
64	Sedile	1
77	Vite a brugola M8x75 mm	4
78	Vite a brugola M8x30 mm	2
82	Vite a t. piatta M6x15 mm	6
90	Rondella piana Ø9xØ16x1.6 mm	6

NOTA: prima del fissaggio del pannello, regolare il tensionamento del cavo d'acciaio avviando opportunamente il bullone sull'asta di selezione pesi. Controllare inoltre la stabilità dell'attrezzo sul pavimento e completare il montaggio serrando con le chiavi le viti lasciate lente nella prima fase di montaggio.



MONTAGGIO SEDILE E PANNELLO COLONNA PACCO PESI

Gli attrezzi adatti per l'allenamento isotonico sono studiati per offrire una postura confortevole per il tipo di esercizio che viene svolto. Una corretta postura deve essere rispettata al fine da evitare successivi dolori muscolari e alle articolazioni.

Per conoscere le modalità di impiego delle panche o degli attrezzi che prevedono l'utilizzo di bilancieri, manubri e altri accessori, per lo svolgimento dell'esercizio occorre seguire il programma e le istruzioni ripartite dall'istruttore del centro fitness oppure dal proprio personal trainer nel caso di utilizzo privato.

L'istruttore, dopo aver valutato lo stato di preparazione fisica, deve fornire agli utilizzatori dell'attrezzo una scheda contenente le specifiche dell'allenamento che, attraverso disegni semplificati, illustri il posizionamento biomeccanico sull'attrezzo, indichi la muscolatura coinvolta e la miglior postura anatomico-fisiologica per affrontare l'esercizio.

Lo sviluppo della forza e della massa muscolare si ottiene solo sui muscoli specificatamente allenati.

Per i modi d'impiego riferirsi alle informazioni contenute nel manuale e consultarsi con il proprio istruttore o "Personal Trainer" per la formulazione di una scheda di allenamento adatta alla propria condizione fisica.

La costanza è un elemento molto importante nell'allenamento isotonico, gli allenamenti devono essere svolti minimo 3 volte alla settimana per non perdere i vantaggi conseguenti al potenziamento delle masse muscolari.

Prima di cominciare ad utilizzare il prodotto è consigliato consultare il proprio medico per una verifica delle condizioni fisiche e per valutare con lui particolari precauzioni conseguenti alla pratica di questa attività fisica.

Per tutti coloro che sono poco allenati si deve cominciare ad utilizzare il prodotto poco per volta, con sessioni di allenamento di breve durata ai primi approcci, e aumentare i tempi di allenamento giornaliero gradualmente, cercando di rimanere costanti.

All'inizio è meglio non strafare, partire dal proprio livello di preparazione è sempre la scelta migliore, il rischio è quello di farsi male o, nella migliore delle ipotesi, trovarsi il giorno dopo, per via del dolore, a non poter fare movimenti naturali.

Come organizzare i propri allenamenti

Riscaldamento: prima di cominciare un esercizio occorre sciogliere i muscoli e portare il corpo in temperatura, attivando nel contempo la circolazione sanguigna e la respirazione.

Esercizio: la durata dell'esercizio dipende dal numero di ripetizioni, quindi dallo stato di forma fisica.

Quando si comincia, in genere le sessioni prevedono diverse ripetizioni a bassa intensità e basso carico; l'attenzione mira prevalentemente ad un movimento lento e controllato, per poter apprendere perfettamente la tecnica esecutiva, evitando eventuali traumi muscolari.

Defaticamento: una volta conclusa la sessione di allenamento, praticare per alcuni minuti degli esercizi di stretching e di rilassamento muscolare.

Le 10 regole per un efficace allenamento muscolare

1. Non utilizzare l'attrezzo quando non si è in perfetta forma fisica e si avvertono dolori muscolari.
2. Non aumentare carichi e ripetizioni senza aver assimilato in maniera corretta la tecnica di esecuzione di ciascun esercizio.
3. Non allenare lo stesso muscolo ogni giorno, attendete almeno 36÷48 ore.
4. Riscaldare il muscolo interessato prima di partire con il programma di allenamento e mantenere la muscolatura riscaldata durante il corso dell'allenamento.
5. Non inarcare la schiena durante l'esercizio, mantenerla retta e ben sostenuta dalla muscolatura addominale.
6. Non trattenere mai il respiro. Espirate verso la fine del sollevamento, ispirate prima di iniziarlo.
7. Non distrarsi parlando o guardando la televisione, oppure leggendo un libro, ma rimanere concentrati sul controllo dei muscoli e sull'esecuzione dell'esercizio.
8. Mantenete sempre la muscolatura tesa e controllare sempre la velocità di ritorno.
9. Allenarsi senza strafare, senza eccedere il proprio stato di forma fisica.
10. Alternare l'allenamento muscolare ad un allenamento di tipo aerobico e cercare in una dieta equilibrata il miglior compendio per ottenere un fisico perfetto.

Prima di cominciare ad utilizzare questo prodotto è necessario aver letto con attenzione il paragrafo precedente "Le regole per un buon allenamento".

Per impiegare il prodotto occorre che quest'ultimo sia assemblato completamente ed in posizione di lavoro.

L'inizio del programma di allenamento deve essere effettuato con carichi leggeri e con un numero elevato di ripetizioni, soprattutto occorre concentrarsi sul movimento corretto dell'esercizio, al fine di acquisirne la tecnica corretta.

Nei primi periodi eseguire non più di 12 ripetizioni compiute in rapida successione per due e poi tre volte consecutive (serie). Le ripetizioni devono avvenire con velocità abbastanza lenta e costante per poter controllare i movimenti, il tempo di recupero tra una serie e la successiva deve essere ridotto al minimo. Nei periodi successivi aumentare il numero di ripetizioni a seconda del proprio stato di forma fisica e ripeterle sempre per tre oppure quattro serie, la durata dell'esercizio è strettamente correlata con la durata della serie, quindi dal numero di ripetizioni.

Utilizzo corretto della Chest Press:

Attraverso questa Chest Press si possono eseguire esercizi di allenamento e di potenziamento dei muscoli pettorali, i bicipiti e i deltoidi.

Impostare il peso desiderato tramite il perno dell'asta di selezione pesi, il carico deve essere appropriato in base alle condizioni personali.

Regolare la posizione del sedile a seconda della propria statura, tirare la leva di bloccaggio e posizionare la seduta all'altezza adatta (il petto deve trovarsi alla stessa altezza delle impugnature), quindi abbassare la leva per bloccarlo in posizione.

Salire sul sedile, portare la schiena bene a contatto dell'imbottitura dello schienale e posizionare i piedi saldi a terra.

Per eseguire l'esercizio occorre afferrare le due impugnature delle leve chest press e spingere il carico lentamente in avanti; sia la fase di spinta che quella di ritorno devono essere controllate.



Per un uso corretto del prodotto, si consiglia di consultare un personal trainer, soprattutto nel caso si avvertano dolori muscolari durante o dopo la sessione di allenamento.



PERICOLO

- **NON utilizzare sostanze infiammabili o nocive per la pulizia. Non usare solventi per pulire le parti di plastica ma soltanto prodotti a base di acqua e panni morbidi.**
- **NON immergere il prodotto in acqua.**
- **NON lubrificare mai con olio, o grasso parti del prodotto.**

E' importante osservare una pulizia regolare poichè il sudore che si deposita sulle parti dell'attrezzo a lungo andare causa un precoce invecchiamento dei materiali.

MANUTENZIONE GIORNALIERA

- Pulire con cura il telaio, i rivestimenti e le imbottiture con un panno umido e sapone neutro rimuovendo dalle superfici macchie di sporco, olio e sudore.

MANUTENZIONE SETTIMANALE

- Pulire e lubrificare le estremità del cavo d'acciaio.
- Attraverso l'apertura centrale della colonna, pulire le guide con un panno inumidito con olio al silicone.
- Ispezionare il cavo, le parti di collegamento e il grado di tensionamento del cavo d'acciaio.
- Ispezionare gli accessori per cavi, ispezionare le pulegge e le camme, ispezionare le piastre peso e il perno dell'asta di selezione.
- Ispezionare cuscinetti, boccole, snodi e parti mobili in generale.

MANUTENZIONE MENSILE

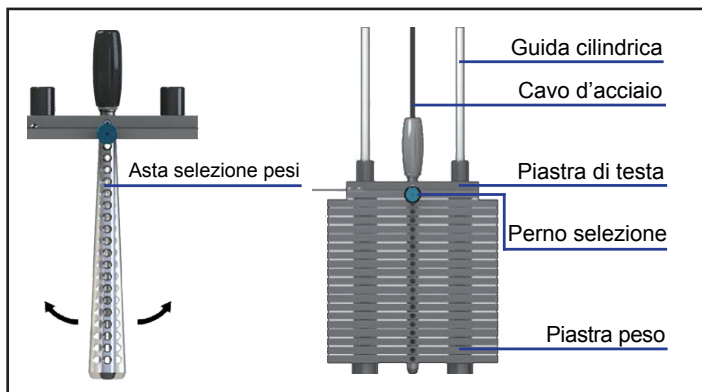
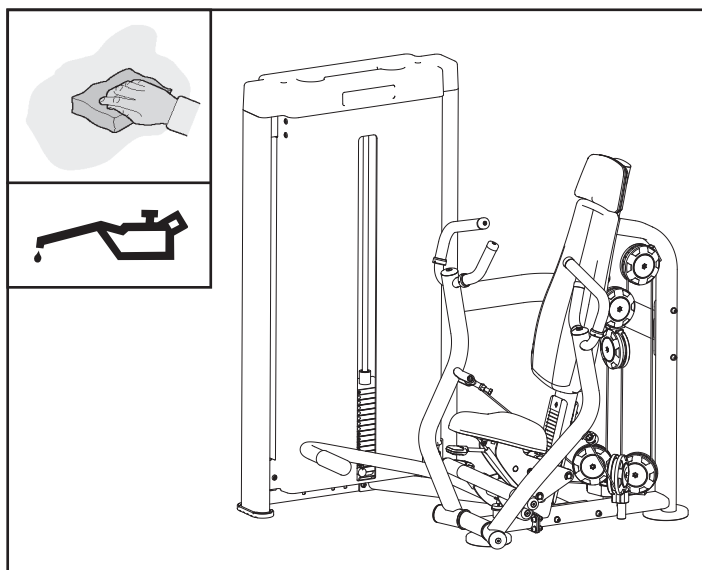
- Ispezionare l'integrità della struttura: lubrificare i perni di regolazione camme, se presenti.
- Controllare la verniciatura e l'eventuale presenza di ruggine.
- Controllare i serraggi di viti e dadi.
- Ispezionare gli elementi regolabili, pulirli e lubrificarne le parti scorrevoli con olio al silicone.
- Pulire e lubrificare le guide cilindriche e l'asta di selezione pesi con olio al silicone.
- Assicurarsi che il perno di selezione dei pesi possa essere inserito completamente e senza difficoltà in ogni foro delle piastre peso e trattenuto stabilmente. Nel caso il perno del selettore non possa essere inserito facilmente nella piastra peso, controllare che la barra del selettore non oscilli ai lati quando è in posizione verticale.

MANUTENZIONE ANNUALE

- Rimuovere i pannelli di protezione della colonna del pacco pesi ed eseguire la manutenzione degli elementi contenuti all'interno. Si consiglia di smontare le singole piastre peso, pulirle e ispezionarle accuratamente.
- Rimuovere con cautela il cavo d'acciaio e le guide cilindriche di scorrimento dei pesi; ispezionare le boccole e gli ammortizzatori elastici posti alla base. Nel caso si riscontri qualche parte danneggiata, sostituirla immediatamente.
- Pulire e lubrificare le guide cilindriche e l'asta di selezione pesi.
- Rimontare tutte le piastre peso e fissare nuovamente i pannelli di protezione. Si consiglia di sostituire il cavo trovato abraso o danneggiato durante la manutenzione; i cavi d'acciaio vanno sostituiti ogni anno.
- Ispezionare e lubrificare il perno di selezione pesi.

In caso di inutilizzo prolungato:

- Riporre il prodotto in un luogo al riparo da polvere e umidità.



Effettuare inoltre i seguenti controlli:

- Assicurarsi che il cavo d'acciaio sia regolato correttamente e fissato saldamente alla parte superiore della piastra peso di testa. Assicurarsi che il cavo scorra in modo fluido nelle pulegge e che queste siano ben fissate, tutti i trefoli del cavo d'acciaio devono essere integri, in caso contrario il cavo d'acciaio deve essere sostituito.
- Dopo un periodo di utilizzo, il cavo d'acciaio potrebbe allentarsi a causa dell'allungamento. Tale dilatazione può essere registrata regolando l'apposito dado di compensazione che in genere si trova sulla piastra peso di testa.



Devono essere eseguite ispezioni regolari dei cavi d'acciaio, pulegge, parti di fissaggio e altri accessori.

Il cavo usato di frequente può essere danneggiato e rotto a causa dell'abrasione; danni o rotture improvvise possono causare gravi lesioni agli utenti.

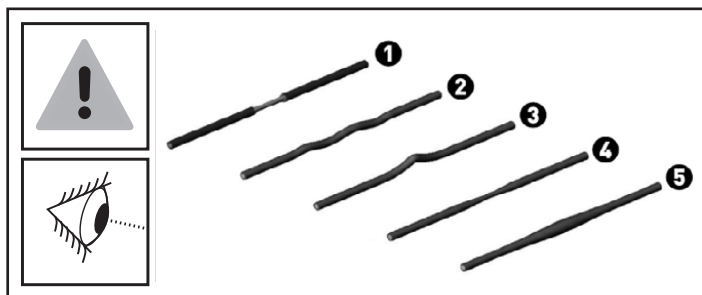
Pertanto, è necessario effettuare ispezioni quotidiane dei cavi e degli ancoraggi ai terminali degli stessi.

Verificare se sono presenti piegature o abrasioni, se guaina e terminali sono danneggiati. Particolare attenzione deve essere prestata ai terminali e alle parti di cavo che vengono a contatto con le pulegge.

Il cavo danneggiato deve essere sostituito immediatamente per scongiurare ogni possibile rischio di lesioni per gli utenti.

Caratteristici danni evidenti del cavo d'acciaio:

- 1) Uno strappo o una crepa nella guaina del cavo che espone il cavo stesso; oppure la parte della guaina che entra in contatto con la puleggia è incrinata.
- 2) Guaina arricciata, possono indicare delle torsioni del cavo.
- 3) Guaina che mostra pieghe; possono indicare che all'interno il cavo potrebbe essere danneggiato.
- 4) Guaina del cavo assottigliata.
- 5) Guaina del cavo rigonfia.



5.0**MESSA FUORI SERVIZIO - SMALTIMENTO**

Questo prodotto NON deve essere smaltito come rifiuto urbano, ma deve essere smaltito separatamente (negli stati dell'Unione Europea), conferendolo negli appositi centri di raccolta preposti per lo smaltimento e il riciclaggio di tali prodotti.

Garlando S.p.A. incoraggia il rispetto della natura e della salute umana anche al di fuori dell'Unione Europea e auspica che vengano seguite le regole locali per lo smaltimento e il riciclaggio, utilizzando, quando possibile, la raccolta differenziata delle apparecchiature elettriche ed elettroniche, nonché dei numerosi componenti (quali ferro, rame, plastiche, ecc...) che possono essere recuperati e riutilizzati.

6.0**CATALOGO RICAMBI - ORDINE PARTI DI RICAMBIO**

Per ordinare parti di ricambio riferirsi ai disegni e alla lista ricambi che si trovano alla pagina seguente.

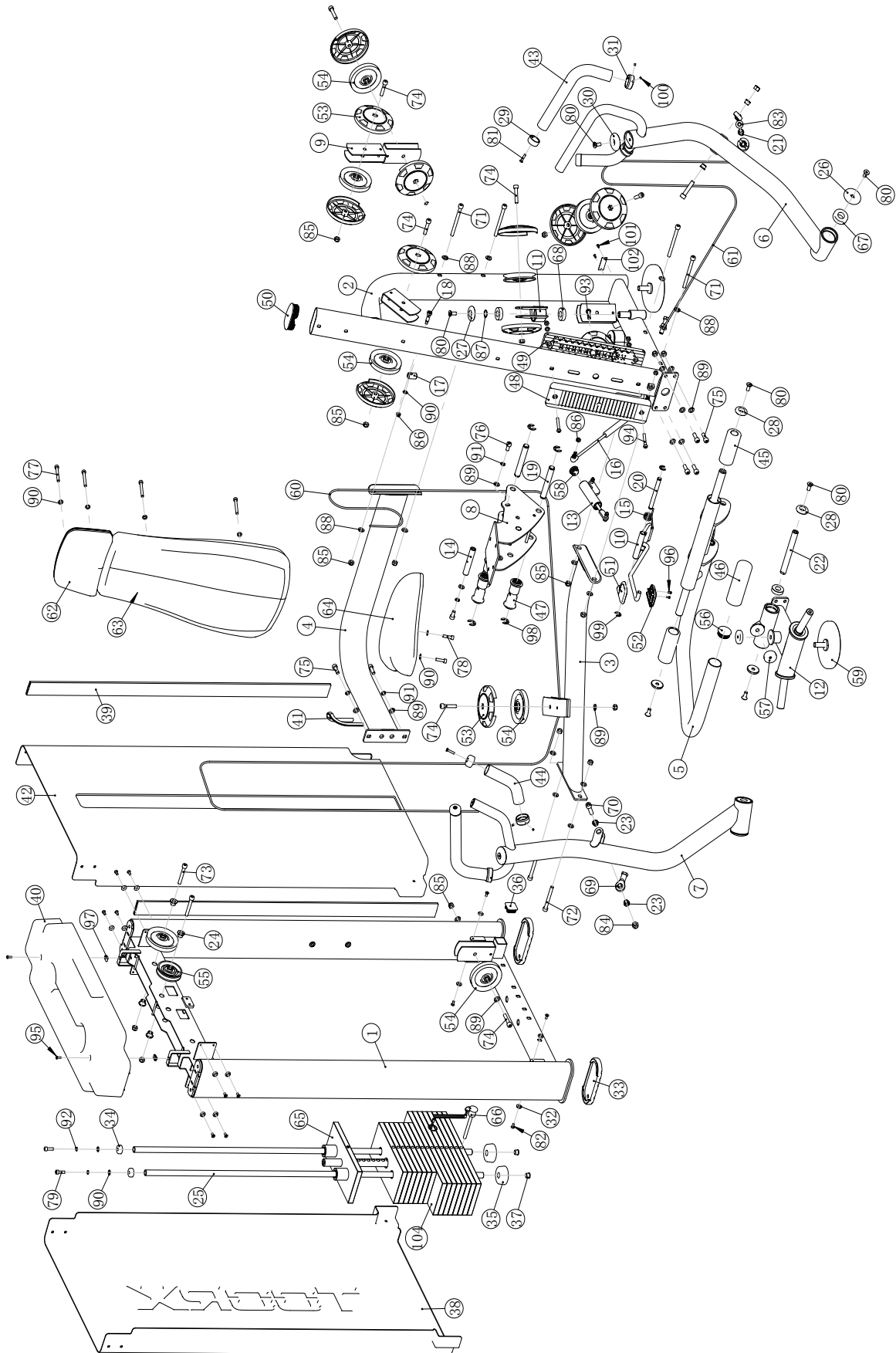
L'ordine delle parti di ricambio deve riportare le seguenti indicazioni:

1. Marca e modello del prodotto - vedi targhetta prodotto
2. Nome del particolare da sostituire - vedi lista ricambi
3. Numero di riferimento del particolare - vedi disegno esploso
4. Quantità richiesta.
5. Recapito e informazioni per la spedizione.

La richiesta delle parti di ricambio deve essere effettuata tramite una richiesta scritta, via fax oppure e-mail ai riferimenti di seguito riportati:

fax +39 0143/318594
e-mail: assistenza@garlando.it

Il presente catalogo può presentare talune piccole differenze dal prodotto posseduto; possono mancare eventuali aggiornamenti che il costruttore ha applicato nel contempo. In caso di difficoltà nella comprensione di disegni e descrizioni contattare il Centro Assistenza Tecnica al numero : +39 0143/318500



6.2

LISTA DELLE PARTI

Pos.	Descrizione	Q.tà
1	Colonna pacco pesi	1
2	Telaio portante	1
3	Tubolare inferiore di collegamento	1
4	Tubolare posteriore di collegamento	1
5	Pedale di precarico	1
6	Leva di spinta SX	1
7	Leva di spinta DX	1
8	Telaio di supporto sedile	1
9	Porta pulegge doppio	1
10	Leva di regolazione altezza sedile	1
11	Porta puleggia rotante	2
12	Telaio fulcro leve di spinta	1
13	Pistone a gas di ritorno pedale	1
14	Asse Ø19.05×107.2 mm	1
15	Molla di torsione	1
16	Pistone a gas di ritorno pedale precarico	1
17	Giunto per cavo d'acciaio	1
18	Bullone calibrato con spallamento	1
19	Asse Ø19.05×128.8 mm	2
20	Asse leva di regolazione altezza sedile	1
21	Cilindro di bloccaggio cavo d'acciaio	1
22	Asse per telaio fulcro leve di spinta	1
23	Boccola per occhiello snodato	4
24	Boccola per puleggia	4
25	Guida scorrimento pesi Ø19×2.0×1319 mm	2
26	Disco decorativo Ø63.5×Ø10.5×12.4 mm	2
27	Calotta bombata Ø50×8 mm	2
28	Calotta bombata Ø43×Ø10.5×8 mm	4
29	Terminale bombato impugnatura in alluminio	4
30	Calotta bombata Ø60×Ø10.5×10.9 mm	2
31	Anello decorativo impugnatura in alluminio	4
32	Rondella in alluminio Ø18,6×Ø7×4 mm	12
33	Tampone di appoggio per colonna pacco pesi	2
34	Boccola di testa guide di scorrimento pesi	2
35	Ammortizzatore per pacco pesi	2
36	Tappo quadro 38x38 mm	1
37	Spina in gomma	2
38	Pannello posteriore colonna pacco pesi	1
39	Profilo laterale di collegamento pannelli	2
40	Rivestimento superiore colonna pacco pesi	1
41	Guaina di protezione bordo angolare	1
42	Pannello anteriore colonna pacco pesi	1
43	Rivestimento prese superiori	2
44	Rivestimento prese centrali	2
45	Cilindro poggia piedi in nylon	2
46	Rivestimento in gomma pedale	1
47	Ruota di scorrimento sedile	3
48	Cremagliera di scorrimento sedile	1
49	Copertura cremagliera	1
50	Tappo ovale	1
51	Rivestimento superiore leva sedile	1
52	Rivestimento inferiore leva sedile	1
53	Copri-puleggia	13

Pos.	Descrizione	Q.tà
54	Puleggia Ø4,5"	9
55	Puleggia Ø3,5"	1
56	Tappo tondo Ø48 mm	1
57	Respingente di fine corsa in gomma	2
58	Tappo tondo Ø32 mm	1
59	Piedino di livellamento	2
60	Cavo d'acciaio A	1
61	Cavo d'acciaio B	1
62	Poggiatesta	1
63	Schienale	1
64	Sedile	1
65	Asta di selezione peso con piastra di testa	1
66	Perno di selezione peso con cordino a molla	1
67	Cuscinetto 6005-2Z	4
68	Cuscinetto 6004-2Z	6
69	Occhiello snodato con filetto M12	2
70	Vite a brugola M12x55 mm	2
71	Vite a brugola M10x120 mm	4
72	Vite a brugola M10x90 mm	2
73	Vite a brugola M10x70 mm	2
74	Vite a brugola M10x50 mm	8
75	Vite a brugola M10x30 mm	6
76	Vite a brugola M10x20 mm	2
77	Vite a brugola M8x75 mm	4
78	Vite a brugola M8x30 mm	2
79	Vite a brugola M8x25 mm	2
80	Vite svasata a testa piatta M10x25 mm	10
81	Vite svasata a testa piatta M6x30 mm	4
82	Vite svasata a testa piatta M6x15 mm	12
83	Dado flangiato M12	1
84	Dado autobloccante M12	2
85	Dado autobloccante M10	20
86	Dado autobloccante M8	5
87	Rondella piana Ø20.2×Ø25×1 mm	2
88	Rondella curva Ø10 mm	8
89	Rondella curva Ø11xØ20x2 mm	19
90	Rondella piana Ø9xØ16x1.6 mm	11
91	Rondella spaccata Ø10 mm	4
92	Rondella spaccata Ø8 mm	2
93	Vite a esagono incassato 3/8"-16x38 mm	1
94	Vite a esagono incassato M8x70 mm	2
95	Vite bombata con testa a croce M5x15 mm	2
96	Vite bombata con testa a croce M4x10 mm	2
97	Clip di fissaggio pannelli colonna pacco pesi	2
98	Seeger Ø15 mm	4
99	Seeger Ø12 mm	2
100	Grano M5x6 mm	8
101	Rivetto	2
102	Piastra con numero di serie	1
103	Porta lubrificante	1
104	Pacco pesi - Piastra peso	15

DURATA DELLA GARANZIA CONDIZIONI DELLA SUA VALIDITÀ E DECADENZE

GARLANDO SPA garantisce l' idoneità del Prodotto all'uso per il quale esso è stato specificamente concepito e progettato, ossia all'uso sportivo.

Per garanzia si intende la sostituzione o riparazione gratuita delle parti componenti l'attrezzo riconosciute difettose all'origine per vizi di fabbricazione durante il periodo di tempo prescritto dalla legge o per un periodo di tempo più esteso se contrattualmente previsto.

La presente Garanzia è valida ed efficace con riferimento al Prodotto di GARLANDO SPA acquistato dall'Acquirente in Italia esclusivamente presso un rivenditore autorizzato e lascia impregiudicati i diritti riconosciuti all'Acquirente dalla Legge italiana e dalle disposizioni delle direttive europee.

L'Acquirente è tenuto a comprovare, mediante documento rilasciato dal rivenditore autorizzato (ad esempio: scontrino fiscale o fattura) la data in cui è stata effettuata la consegna del Prodotto, il nominativo del rivenditore autorizzato e gli estremi identificativi del Prodotto. Ai fini dell'operatività della Garanzia pertanto è necessario che la documentazione di cui sopra unitamente alla presente Garanzia sia debitamente conservata.

L'Acquirente è tenuto a verificare attentamente il prodotto al momento della consegna. Eventuali contestazioni dovranno essere comunicate per iscritto sul documento di trasporto con evidenza specifica di quanto riscontrato. In mancanza di questa comunicazione, il ritiro della merce equivarrà a tutti gli effetti di Legge, ad accettazione senza riserve del prodotto.

È obbligo dell'Acquirente comunicare ogni difetto di conformità entro 2 mesi dalla sua evidenza, pena decadenza di ogni garanzia.

Trascorsi 6 mesi dall'installazione, per tutti gli interventi tecnici effettuati su prodotti, anche in garanzia, saranno dovuti i costi del "Diritto di chiamata". I costi di manodopera e trasferta verranno invece addebitati negli interventi in garanzia, a decorrere dal secondo anno di vita del prodotto. GARLANDO SPA fornirà all'Acquirente un preventivo per tali costi e comunque adeguata assistenza telefonica o web.

In caso di mancato utilizzo causa difettosità del prodotto, l'Acquirente non avrà diritto alla risoluzione del contratto, né al risarcimento dei danni subiti (lucro cessante e/o danno emergente). Avrà diritto unicamente all'intervento in garanzia.

Le parti di ricambio sostituite sul prodotto in garanzia non determineranno un prolungamento della durata della stessa e saranno a loro volta garantite per 12 mesi, se installate dal personale autorizzato da GARLANDO SPA. Le spese di trasporto, i costi di trasferta e di manodopera per la sostituzione di parti di ricambio in garanzia saranno a carico dell'Acquirente.

È onere dell'Acquirente istruire il personale sul corretto utilizzo delle attrezzature, tali informazioni dovranno essere trasferite di conseguenza a tutti gli utilizzatori.

ESCLUSIONI DELLA GARANZIA

La Garanzia è espressamente esclusa nei casi di:

- mancata osservanza delle istruzioni, indicazioni ed avvertenze finalizzate a consentire la corretta installazione/montaggio ed il regolare funzionamento del Prodotto;
- trascuratezza e/o negligenza nell'uso e nella manutenzione del Prodotto;
- uso improprio del Prodotto;
- manomissioni del Prodotto;
- uso del Prodotto per finalità diverse da quelle per le quali il Prodotto è stato specificatamente concepito/progettato;
- danni causati dal trasporto o dalla spedizione del Prodotto;
- danni causati da difetti della rete di distribuzione elettrica: sovracorrenti, sovratensioni, causate anche da scariche atmosferiche;
- riparazione eseguita da centri assistenza non autorizzati da GARLANDO SPA;

- riparazione del prodotto da parte dell'utilizzatore stesso, tranne il caso in cui l'operazione di riparazione/sostituzione parti è autorizzata da GARLANDO SPA;
- difetti di conformità che, per qualsiasi motivo, non possono in alcun modo farsi risalire ad azioni od omissioni del produttore.

Le regole di corretta installazione/montaggio, uso e manutenzione del Prodotto sono contenute nel manuale d'istruzioni, allegato alla presente Garanzia, di cui costituisce parte integrante.

Si intende che l'usura conseguente al normale utilizzo del Prodotto e dei suoi componenti NON può in alcun modo configurare difetto di conformità e non può pertanto essere coperta dalla presente Garanzia.

- Con riferimento al Prodotto TAPIS ROULANT, si specifica che i fenomeni di usura per normale utilizzo riguardano in particolare i seguenti componenti: rulli, piano di corsa, nastro, grip, cinghia, guarnizioni, manopole, parti asportabili, accessori e materiali di consumo in genere.
- Con riferimento al Prodotto BIKE, ERGOMETRI ed ELLITTICHE, si specifica che i fenomeni di usura per normale utilizzo riguardano in particolare i seguenti componenti (ove presenti): pedali e cinghietti, pedane poggipiedi, grip, sella, cinghia di trasmissione, guarnizioni, manopole, parti asportabili, accessori e materiali di consumo in genere.

La Garanzia NON copre gli interventi inerenti all'installazione del Prodotto ed all'allacciamento agli impianti di alimentazione.

UTILIZZO PREVISTO E UTILIZZO IMPROPRIO DEL PRODOTTO

In considerazione dell' idoneità all'uso esclusivamente sportivo del presente Prodotto, GARLANDO SPA consente il suo utilizzo a seguito del rilascio da parte di un medico di apposito certificato di idoneità fisica.

GARLANDO SPA declina ogni responsabilità per eventuali danni che possano, direttamente o indirettamente, derivare a persone, animali domestici e cose in conseguenza dell'inosservanza di tutte le istruzioni, indicazioni ed avvertenze contenute nell'apposito manuale d'istruzioni.

In particolare si dichiara che il Prodotto è assolutamente non idoneo ad uso terapeutico e/o riabilitativo e che l'eventuale verificarsi di infortuni od insorgenza di patologie correlate a tale indebito utilizzo non potrà in alcun modo essere imputata al produttore.

GARLANDO SPA si riserva di apportare modifiche costruttive al prodotto.

DANNI CAUSATI DAL PERSONALE DEI CENTRI ASSISTENZA TECNICA

GARLANDO SPA non sarà responsabile per i danni a persone, animali domestici e cose eventualmente causati dal Centro Assistenza Tecnica, in occasione dell'intervento di riparazione del Prodotto e/o sostituzione dello stesso o di un suo componente; per l'effetto l'Acquirente si impegna ad indirizzare eventuali richieste risarcitorie direttamente al Centro Assistenza Tecnica, rinunciando a qualunque azione e/o pretesa nei confronti di GARLANDO SPA.

TERMINE FINALE DELLA GARANZIA

Trascorso il tempo indicato dalla legge o dalle più favorevoli condizioni contrattuali, se previste, l'attrezzo non sarà più in garanzia e ogni intervento di riparazione e/o sostituzione di componenti del Prodotto sarà posto totalmente a carico dell'Acquirente.



**E' VIETATO L'UTILIZZO DELL'ATTREZZATURA SENZA
L'AUTORIZZAZIONE E LA SUPERVISIONE DEL PERSONALE ADDETTO.**

Seguire attentamente le indicazioni dell'istruttore prima dell'utilizzo.

Consultare il proprio medico prima di utilizzare l'attrezzo.

**In caso di debolezza o dolore fisico arrestare immediatamente
l'allenamento.**

**Durante l'uso è severamente vietato ad altre persone stazionare nei
pressi dell'attrezzo o appoggiarsi ad esso.**

**Mantenere il corpo, gli indumenti e gli eventuali accessori lontani dalle
parti in movimento.**

**Utilizzare l'attrezzo unicamente per lo scopo per cui è stato progettato.
Non modificare l'attrezzo in nessuna delle sue parti.**

**Ispezionare l'attrezzo prima dell'uso. Non utilizzarlo in caso di danni
evidenti o funzionamento improprio.**

**Non tentare di riparare l'attrezzo in caso di malfunzionamento.
Segnalare il guasto al personale addetto.**

**Assicurarsi che i perni di sicurezza siano sempre ben inseriti. In caso
di dubbi rivolgersi al personale addetto. Utilizzare unicamente i perni di
sicurezza originali.**

TCORX
PROFESSIONAL LINE

***Pagina da fotocopiare e appendere vicino
all'attrezzo in posizione ben visibile***

Importato da:



GARLANDO SPA

Via Regione Piemonte, 32 - Zona Industriale DI

15068 - Pozzolo Formigaro (AL) - Italy

www.toorxprofessional.it

contact@toorxprofessional.it